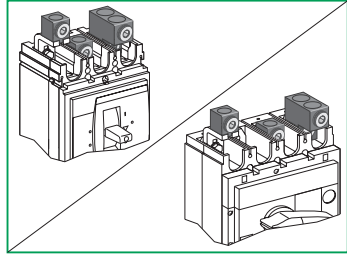


Compact NSX400-630
FPower NSX / GV7
Compact NSJ / INS / INV
 1 cable / 2 cables connector
 Bornes 1 cable / 2 cables
 Bornes 1 cable / 2 cables



Merlin Gerin
 Square D
 Télémécanique

Schneider Electric

GHD16312AA-03

Schneider Electric Industries SAS
 89, boulevard Franklin Roosevelt
 F-92500 Rueil-Malmaison (France)
 Tel: + 33 (0)1 41 29 85 00
 www.schneider-electric.com



© 2008 Schneider Electric.
 All rights reserved.

IMPORTANT NOTE

- This device must be installed by a qualified electrician.
- We cannot accept any responsibility for failure to follow the instructions provided in this document.

REMARQUE IMPORTANTE

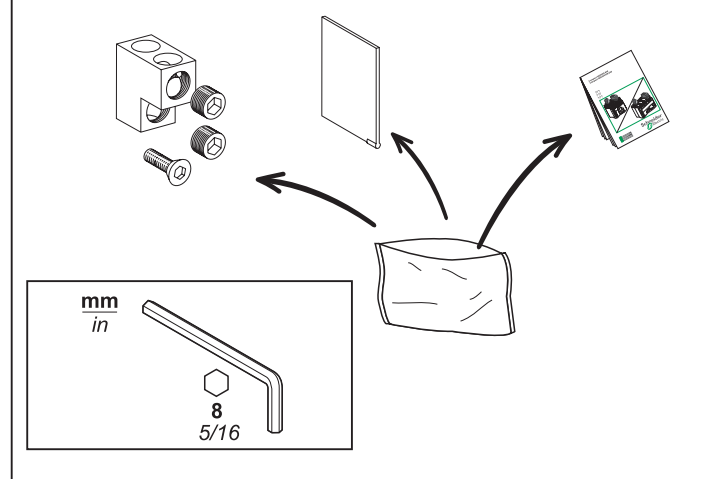
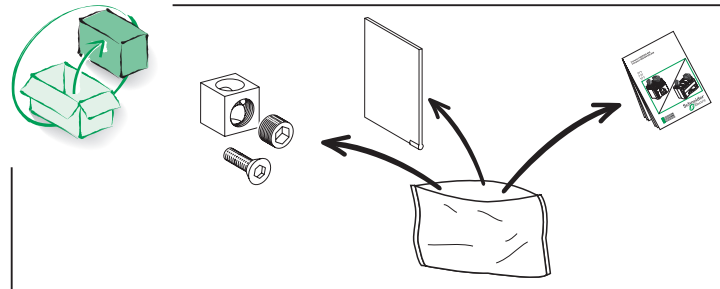
- L'installation de cet appareil doit être effectuée par des professionnels de l'électricité.
- Le non-respect des indications de la présente notice ne saurait engager la responsabilité du constructeur.

OBSERVACIÓN IMPORTANTE

- La instalación y mantenimiento de este aparato sólo debe ser realizado por electricistas profesionales.
- El fabricante no se hace responsable en caso de no cumplir con las indicaciones expuestas en este aviso.

重要注意事項

- 本装置必须由合格的电工进行安装。
- 我们不承担任何因未遵循本文档中的指南而导致的责任。



⚠ DANGER
 Disconnect all power supplying the equipment, including external control power that may be present, before installing the lug kit.

3P LV432479
4P LV432480

37 N.m
327 lb-in

NSX400-630

INS/INV320-630

mm
in

○ S: 35...300 mm² Cu / Al
 AWG 2...600 kcmil Cu / Al

30
 1.2

24,5
 0.96

31 N.m
274 lb-in

3P LV432481
4P LV432482

37 N.m
327 lb-in

NSX400-630

INS/INV320-630

mm
in

○ S: 2 x 35...2 x 95 mm² Cu / Al
 2 x AWG 2...2 x AWG 4/0 Cu / Al

60
 2.4

30
 1.2

24,5
 0.96

24,5
 0.96

31 N.m
274 lb-in

○ S: 2 x 120...2 x 240 mm² Cu / Al
 2 x 250 kcmil...2 x 500 kcmil Cu / Al

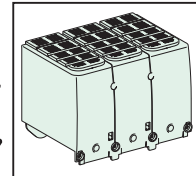
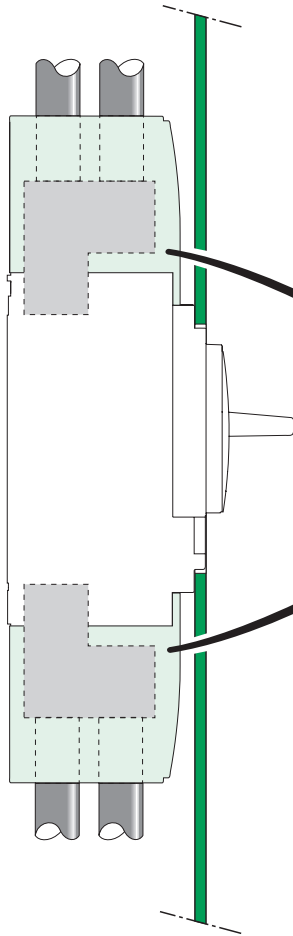
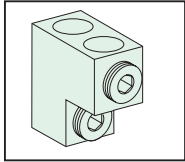
60
 2.4

30
 1.2

18
 0.7

24,5
 0.96

31 N.m
274 lb-in



3P LV432593

4P LV432594

**Mandatory
Obligatoire
Obligatorio**